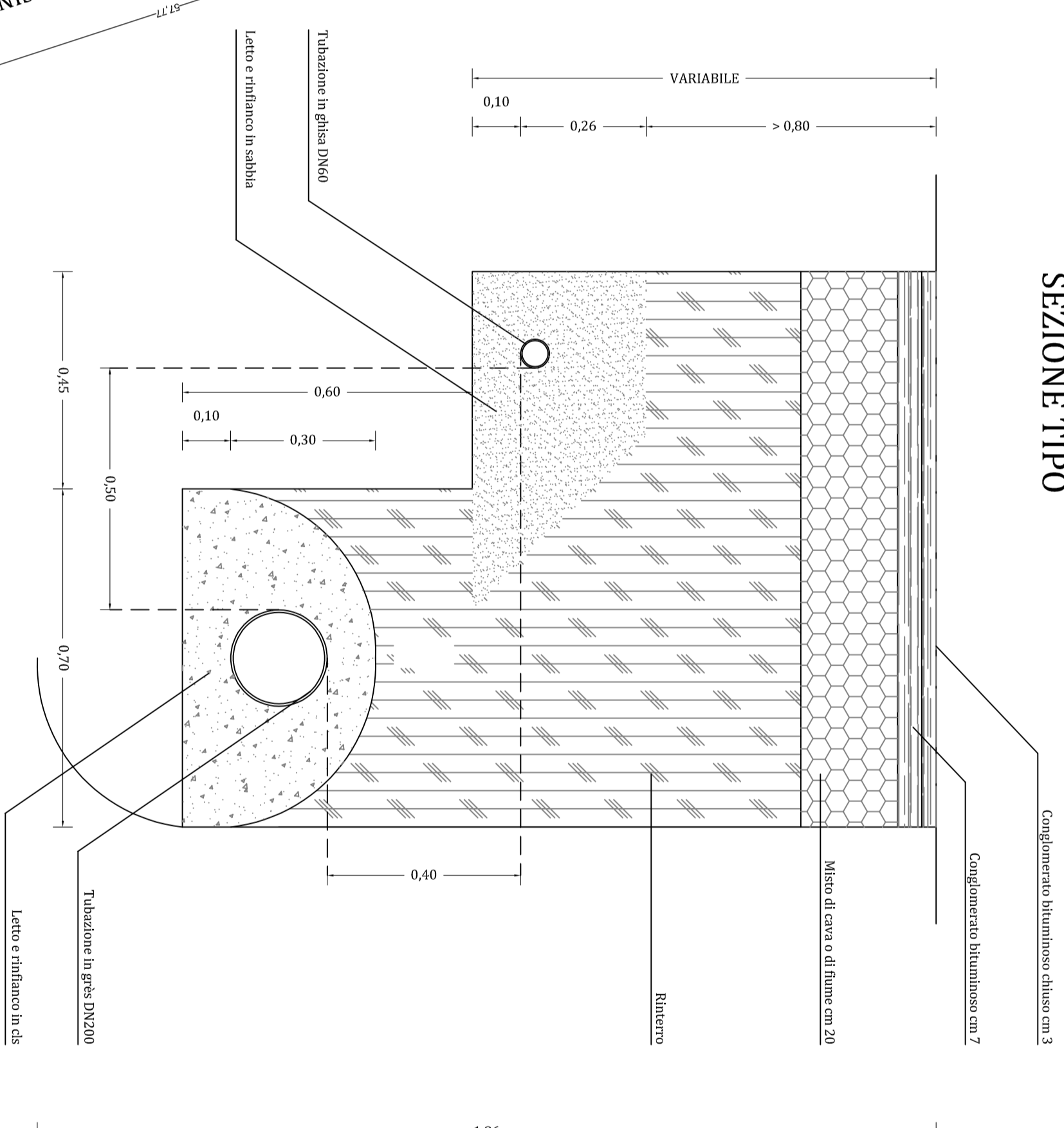
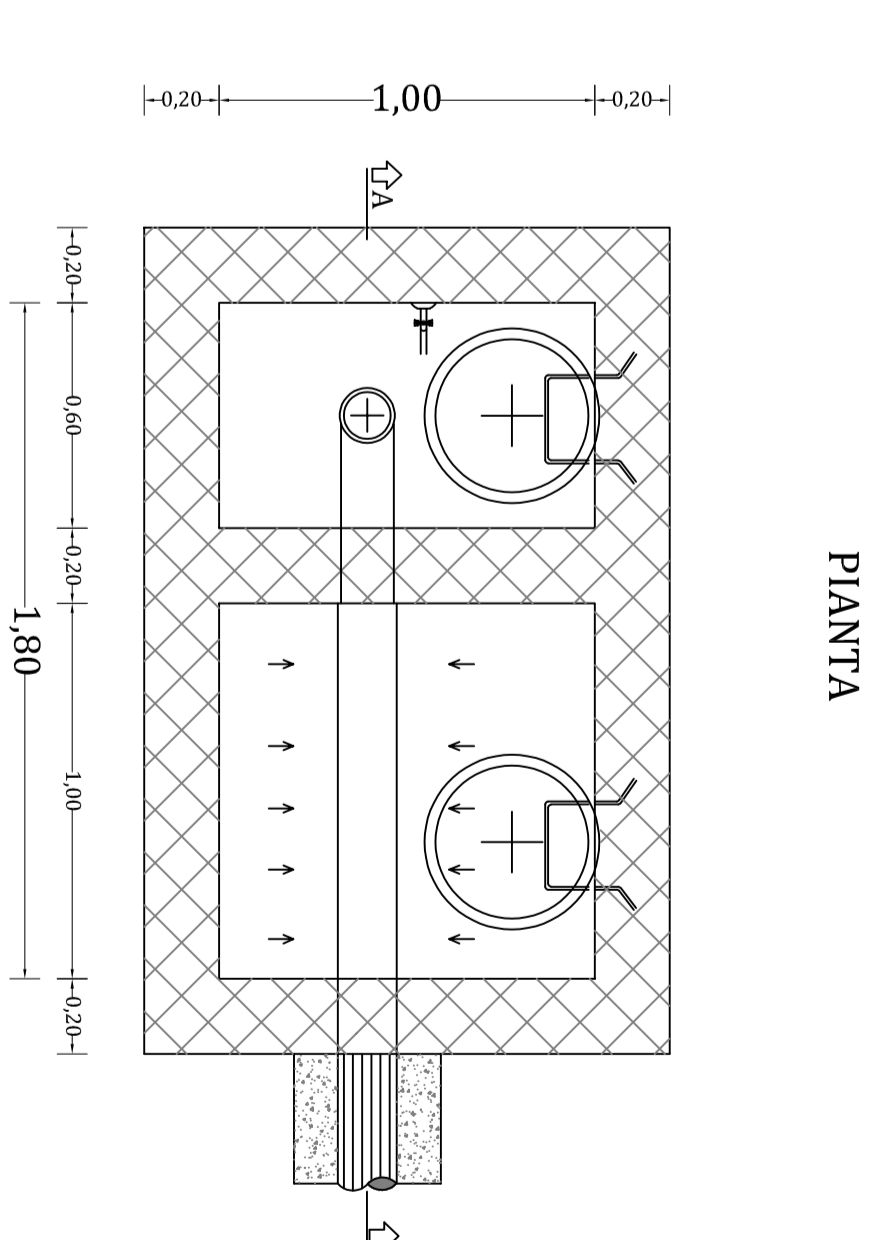


TAVOLA 12B - SCHEMA IMPIANTO SCARICO ACQUE GRIGIE E NERE - SITUAZIONE IN VARIANTE

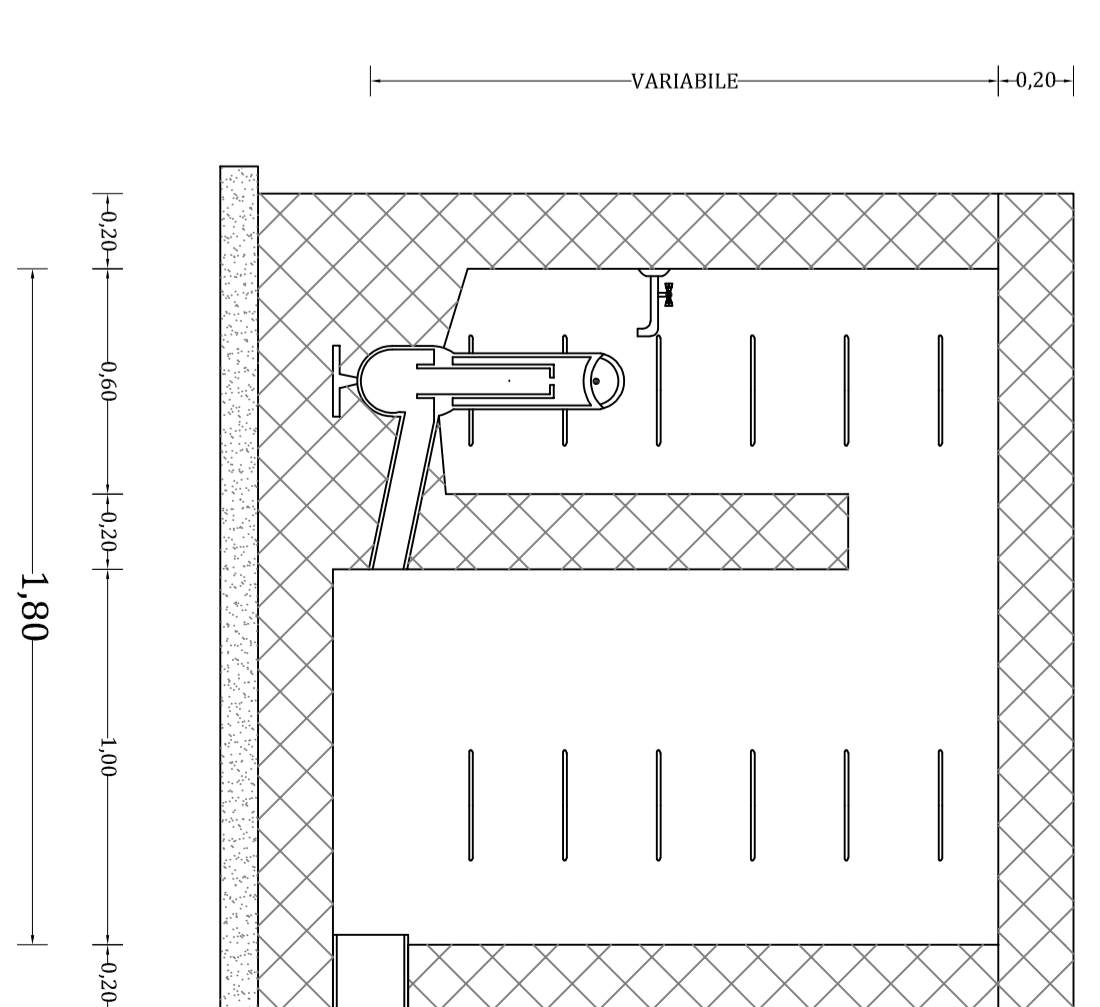
SEZIONE TIPO



SIFONE DI CACCIATA TIPO MILANO



SEZIONE A - A'

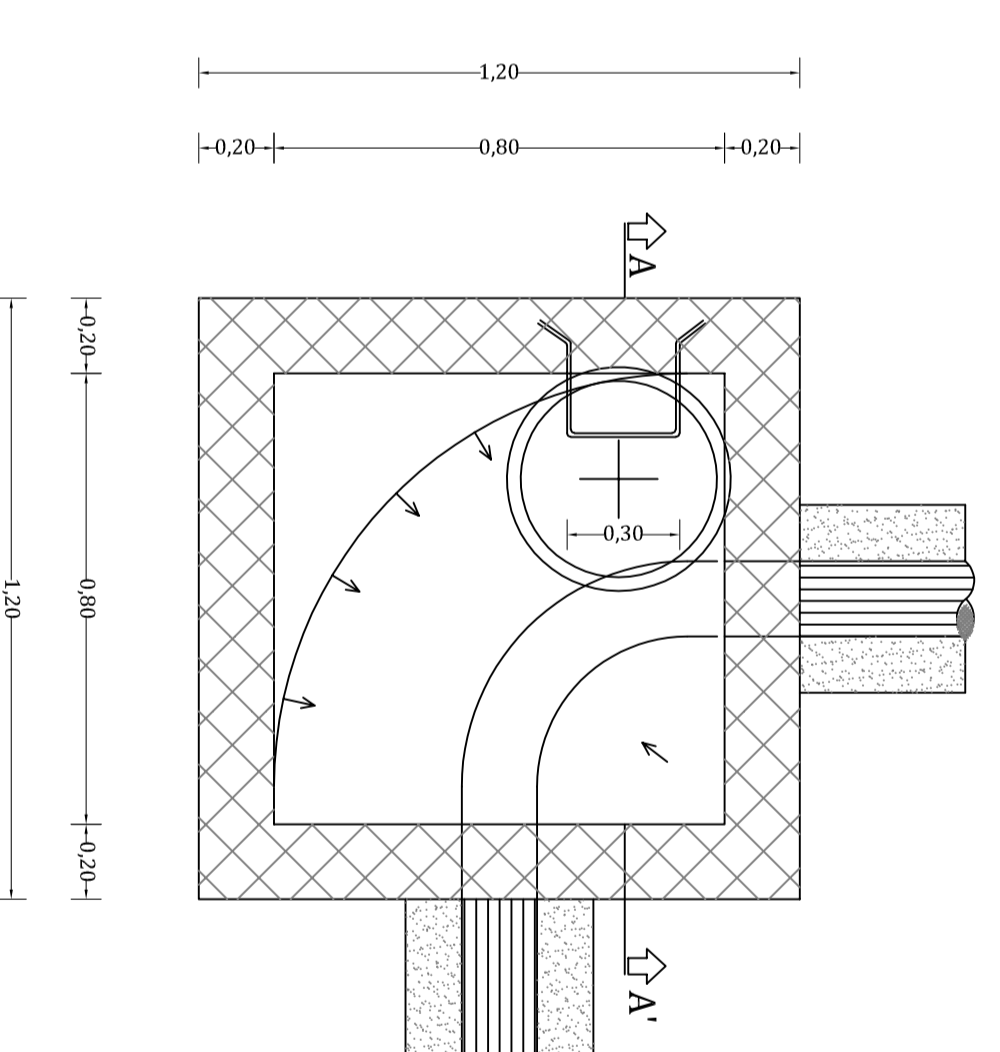


POZZETTO DI ISPEZIONE E INCROCIO

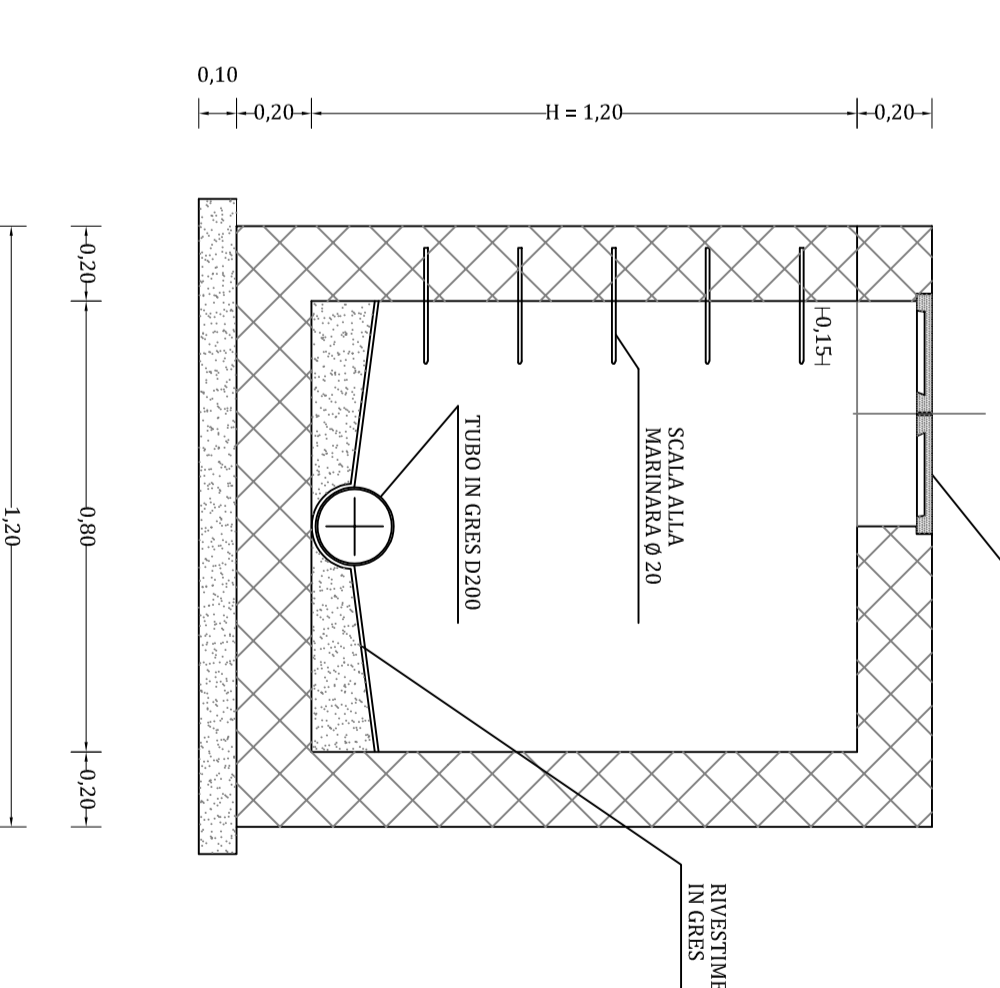
LEGENDA:

- RETE ACQUE NERE IN PROGETTO LUNGO VIALE REPUBBLICA (condizionatore e scarico dell'aria condizionata)
- RETE ACQUE NERE IN PROGETTO D200 PVC
- ▲ VERSO DEFUSSO
- POZZETTO DI ISPEZIONE E/O INCROCIO 80 X 80
- POZZETTO DI CACCIATA 180 X 100
- ALLACCIO RETE FOGNARIA
- POZZETTO D'ALLACCIO FOGNARIO 60 X 60

PIANTA



SEZIONE A - A'



**COMUNE DI ORISTANO**  
Provincia di Oristano

**ESTENSIONE PIANO DI LOTTIZZAZIONE CONVENZIONATA DENOMINATO BORGO VERDE, AREA ORISTANO NORD-OVEST - VIALE REPUBBLICA - ORISTANO**

**SCHEMA IMPIANTO SCARICO ACQUE GRIGIE E NERE**

Collaboratori:  
- Corini, Davide, Tullio  
- Corini, Sergio, Valerio

Scala di Progetto: 1:200  
Scala di Tavola: 1:200

**TAVOLA 12B**

28/12/2023

Comune di Oristano

Provincia di Oristano

28/12/2023